

IMPACTOR PRESSES DE MARQUAGE

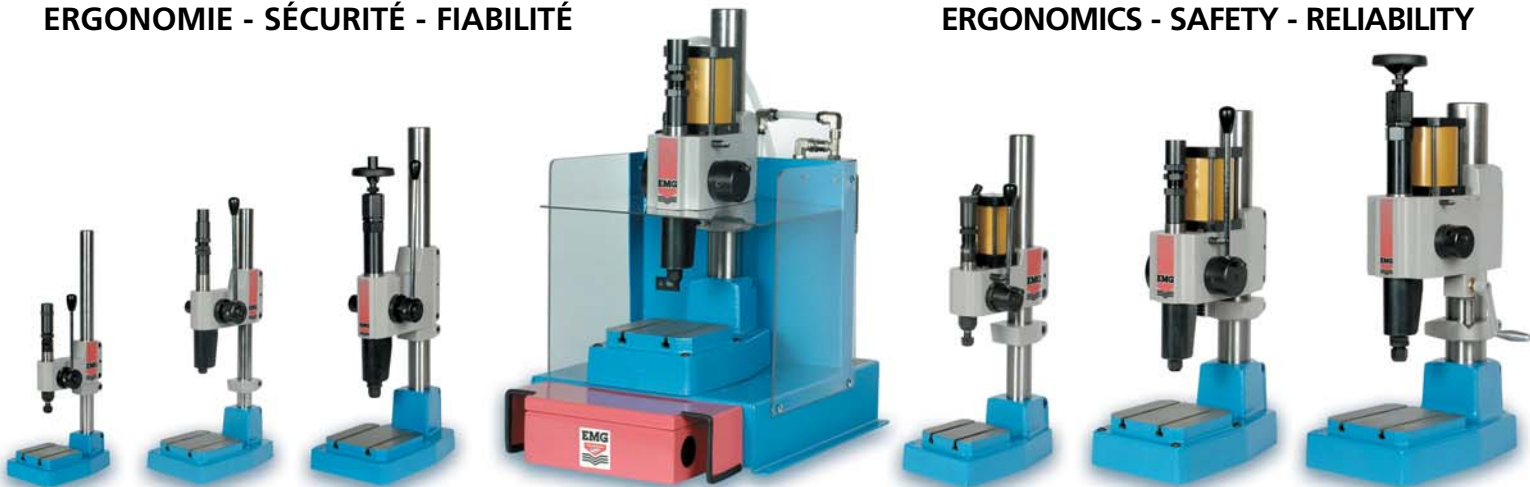
EMMG

L'empreinte des meilleurs
Mark by the best
De/from 600 kg à/to 6 t



ERGONOMIE - SÉCURITÉ - FIABILITÉ

ERGONOMICS - SAFETY - RELIABILITY



LA QUALITÉ EMG AU SERVICE DE VOTRE INDUSTRIE

The EMG quality to improve your productivity

Manual Presses Manuelles



Safety Version Sécur

La marque EMG est également un gage de sécurité et d'ergonomie, les versions pneumatiques étant équipées d'une commande bimanuelle et de grilles assurant la protection de l'opérateur et limitant la fatigue... pour un plus grand confort et gain de productivité.

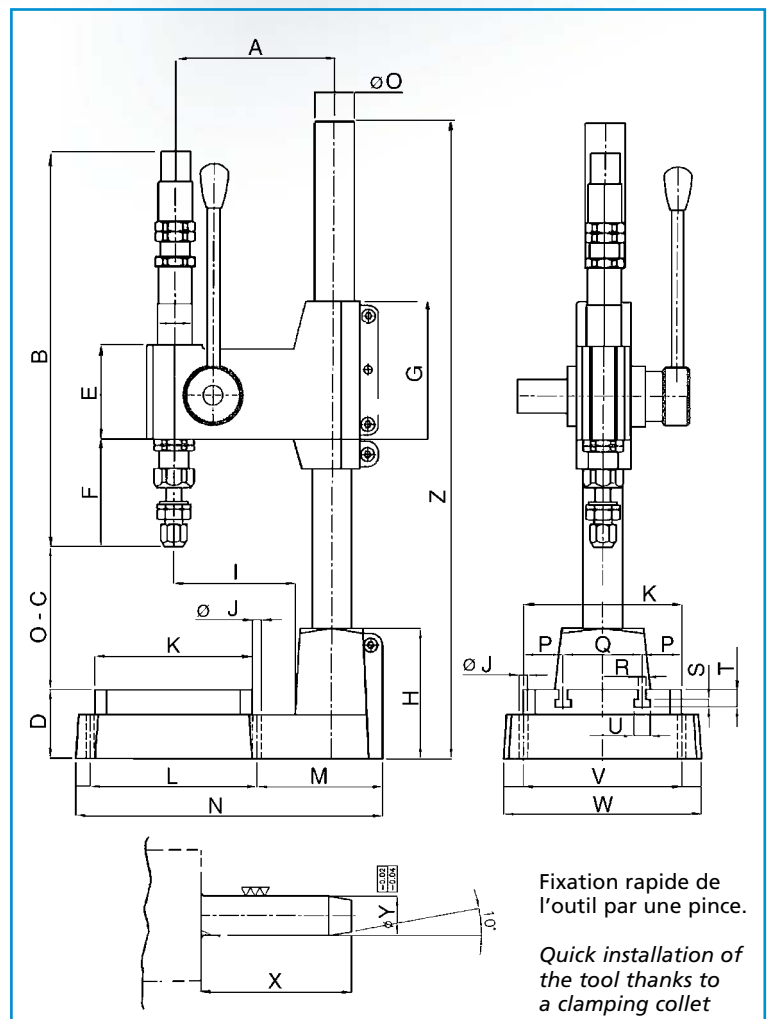
The EMG trademark is also a warranty of safety and ergonomics. The pneumatic models are delivered with bimanual push button safety control and lateral safety panels to take care of the operator. Less operator fatigue means more comfort and increased productivity.

Spécialiste des presses depuis 40 ans, la société LONG propose une gamme de presses et accessoires de marquage, numérotage, rivetage et sertissage, alliant performance, précision et sécurité.

A l'heure de la normalisation ISO, cette gamme trouvera particulièrement sa place dans de nombreux ateliers pour répondre aux exigences en matière de traçabilité.

La puissance délivrée est constante et régulière, et reste précise quelque soit l'effort appliqué.

A noter que ces presses sont pourvues d'une puissance de frappe réglable et d'un dispositif interdisant l'effet double frappe.



Fixation rapide de l'outil par une pince.

Quick installation of the tool thanks to a clamping collet

Manual Impactor Presses Manuelles de Marquage

	PM 6	PM 30	PM 60
Puissance Power	600kg	3t	6t
Course Travel	25	40	40
Hauteur libre Clear height	250	250	520
Prof. de col de cygne Swan-neck depth	100	140	195
Poids Weight	11	31	103

SERVICE DU MARQUAGE

serve the marking

ité

Pneumatic Presses Pneumatiques



▼	PM 6	PM 30	PM 60	PM 6-P	PM 30-P	PM 60-P
A	112	160	230	120	180	270
B	238	401	225	220	380	670
C	250	250	520	300	300	300
D	50	70	90	60	85	110
E	60	95	180	67	116	180
F	46	110	145	46,5	110	145
G	90	140	245	90	150	250
H	70	132	190	90	150	210
I	86	123	174	86	135	190
J	6,5	8,5	10,5	6,5	8,5	10,5
K	100	160	220	100	160	240
L	135	170	230	110	170	250
M	80	127	190	117	155	228
N	215	312	445	242	340	503
O	30	40	70	40	60	100
P	25	40	50	25	40	60
Q	50	80	120	50	80	120
R	6	8	12	6	8	12
S	6	8	9	9	10	13
T	15	18	22	15	18	22
U	12,5	16	21	12,5	16	21
V	90	160	230	110	164	250
W	130	200	280	140	200	300
X	27	38	48	27	38	48
Y	6	10	16	6	10	16
Z	500	650	1000	500	640	830

Presses Specialist for 40 years, LONG company purpose a wide range of presses and accessories for marking, numbering, riveting, crimping, with high performance, precision and safety.

With the ISO norms, this range will particularly find his place in several workshops to suit to the tracking requirements.

The delivered power is constant and regular, and keeps going precised whatever the load you apply.

Note that these presses are supplied with a adjustable impact force and a mechanism forbidden the double impact return effect.

Pneumatic Impactor Presses Pneumatiques de Marquage

	PM 6-P	PM 30-P	PM 60-P
Puissance Power	600kg	3t	6t
Course Travel	30	40	45
Hauteur libre Clear height	300	300	300
Prof. de col de cygne Swan-neck depth	100	140	195
Poids Weight	11	31	103

Une large gamme d'équipements et d'accessoires

A wide range of equipment and accessories

La société LONG propose une très large gamme d'accessoires standard :

- numéroteurs manuels et automatiques
- caractères avec boîtier porte-caractères
- poinçons...

LONG company purposes a large range of standard accessories

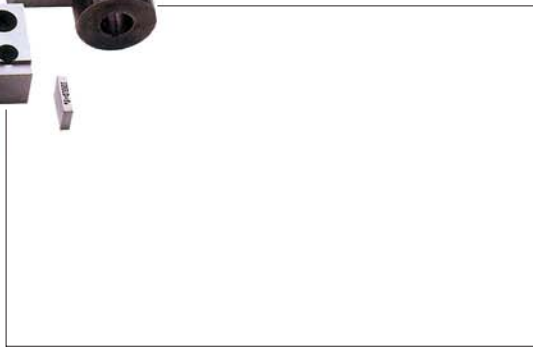
- manual or automatic numerators
- characters and type-holder
- punches.

Miscellaneous equipments or customized solutions should be study and purpose for many marking applications.

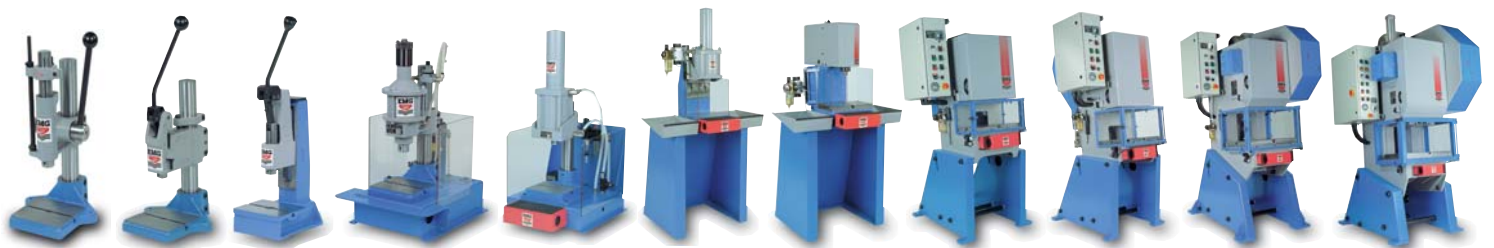
Divers équipements spéciaux peuvent être étudiés et proposés à la demande pour de multiples applications de marquage.



Votre distributeur / Your distributor



EMG c'est aussi toute une gamme de presses manuelles, pneumatiques, hydrauliques et mécaniques de 360 kg à 65 t
EMG provides a wide range of manual, pneumatic, hydraulic and mechanical presses from 360 kg to 65 Tons.



EMG-LONG s.a. • Z.I. des Grives • F-74150 Marigny-St-Marcel • Tél. +33 (0)4 50 01 11 58
Fax +33 (0)4 50 01 14 85 - www.emgpresses.com • E-mail : commercial@emgpresses.com



2H+M FC 434 166 286 - DC-F-PM-A